



Oborinski senzor

**RSD-BEx**

UPUTE ZA KORISNIKE



## RSD-BEx

RSD-BEx oborinski senzor automatski prati količinu oborina te prekida navodnjavanje kako bi se spriječilo nepotrebno rasipanje vode.

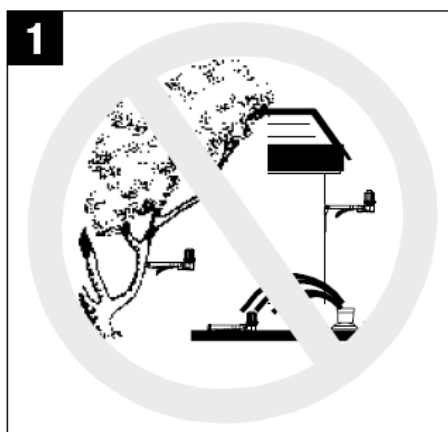
**NAPOMENA:** RSD-BEx je niskonaponski uređaj kompatibilan sa svim 24 VAC kontrolnim uređajima i 24 VAC sučeljima za startanje crpke. NE KORISTITE RSD-BEx sa 110/250 VAC uređajima!

RSD-BEx je kapacitiran za rad s do 3 elektromagnetske špule (24 VAC, 7 VA) po stanici, plus glavni ventil.

### 1. Odabir mjesta za ugradnju

Oborinski senzor ugradite na mjesto gdje će senzor biti izložen izravnim oborinama. Pazite da senzor nije zaklonjen krovom, drvećem ili drugim zaprekama. Postavite senzor na području koje dobiva onoliko oborina i sunca kao i navodnjavana površina.

Pazite da senzor ugradite izvan dometa rasprskivača, kako rasprskivači ne bi polijevali senzor (slika 1).



### 2. Rad

#### Podešavanje razine oborina

Podešavanjem razine oborina određujemo količinu potrebne sakupljene oborine da bi senzor isključio navodnjavanje. Možete podesiti visinu oborina od 5 mm do 20 mm.

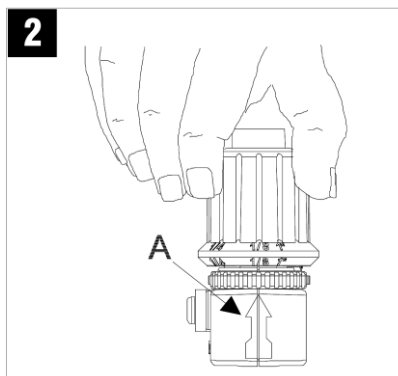
Pravilno podešavanje visine oborina ovisi o tipu tla, vlažnosti, izloženosti sunčevoj svjetlosti i učestalosti oborina. Koristite podatke iz tablice kao smjernice u podešavanju senzora.

Tablica 1.

Uvjeti na terenu	Visina oborina na senzoru
<ul style="list-style-type: none"><li>• Suha klima / niska vlažnost</li><li>• Rijetke i slabe oborine</li><li>• Puno sunčanih sati</li><li>• Glinasto tlo</li></ul>	5 – 10 mm
<ul style="list-style-type: none"><li>• Vlažna klima / visoka vlažnost</li><li>• Česte i obilne oborine</li><li>• Zasjenjeno područje</li><li>• Pjeskovito tlo</li></ul>	15 – 20 mm

**NAPOMENA:** Pri postavci od 5 mm, već lagana kiša aktivira senzor koji će prekinuti navodnjavanje. Postavka od 5 mm nije preporučljiva za područja s visokom vlažnosti.

Da biste podesili visinu oborina, okrećite čep za podešavanje razine oborina dok se željena postavka ne poklopi sa strelicom na senzoru (A)

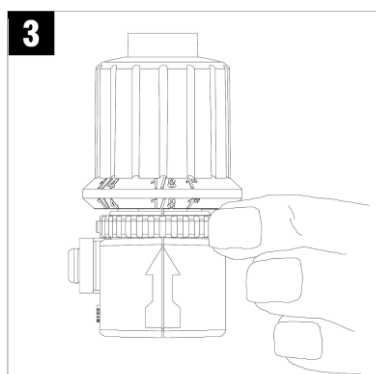


### Podešavanje oduška

Oduškom podešavamo “vrijeme sušenja” – vrijeme u kojem je navodnjavanje isključeno nakon pada oborina. Za većinu instalacija, odušak treba biti potpuno otvoren.

Na sustavima gdje se voda na tlu dulje zadržava, djelomično zatvorite odušak. Navodnjavanje će biti zaustavljeno malo duže vrijeme nakon pada oborina.

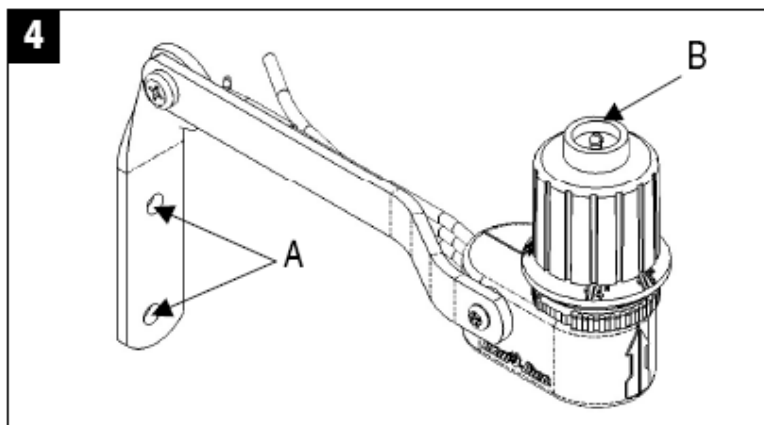
Da biste podesili odušak, okrenite prsten, kako je prikazano na slici 3.



### 3. Ugradnja

**NAPOMENA:** Slijedite upute za ugradnju, a uređaj ugradite u skladu s lokalnim propisima i odredbama.

1. Odaberite odgovarajuće mjesto na udaljenosti unutar 8 m od programatora.
2. Provucite vijke kroz otvore (A) na postolju za ugradnju, kako je prikazano na slici 4. Koristite vijke predviđene za podlogu na koju postavljate senzor (beton, drvo, itd.)



### 4. Ožičenje

Svi Rain Bird programatori podešeni su po principu “normalno zatvoreno”. Odaberite odgovarajuću postavku za povezivanje senzora na programator.

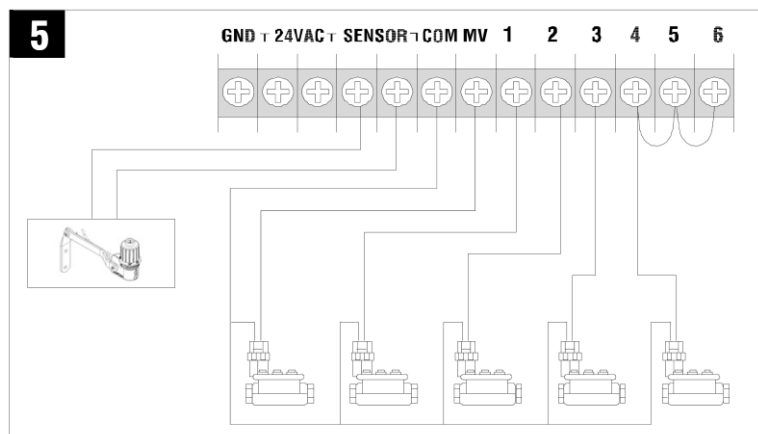
#### “Normalno zatvoreno” način ugradnje

**NAPOMENA:** Kratki izlazni kabel označen kao “normalno otvoreno” (“Normally open”) ne koristi se u ovom načinu ugradnje.

#### Programatori s priključkom za oborinski senzor

Programatori novijeg datuma proizvodnje (E-Class, ESP-LX+, ESP-MC) imaju ugrađeni priključak za senzor i kablove. Priključak za senzor je obično označen kao “sensor” ili “SN” na naljepnici priključka.

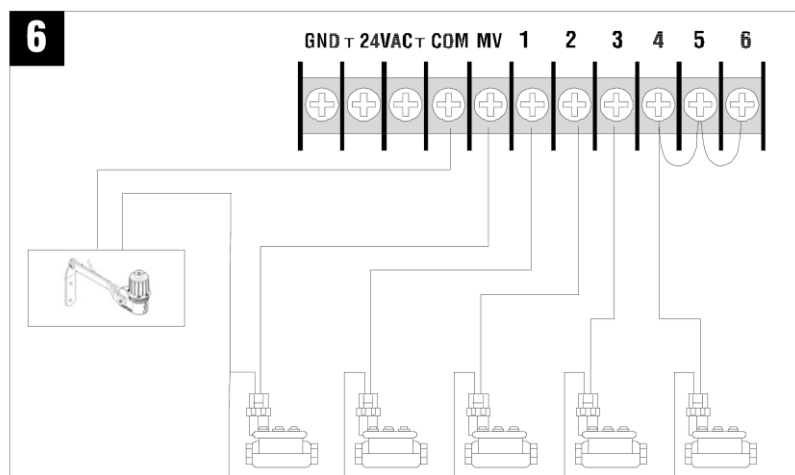
1. Da biste spojili oborinski senzor, skinite preosnicu (ukoliko postoji) s priključka za oborinski senzor.
2. Spojite kablove senzora s kablovima programatora kao što je prikazano na slici 5.



## Programatori bez priključka za oborinski senzor

Ukoliko Vaš programator nema priključak za oborinski senzor:

1. Otpojite kabel s priključka označenog kao "C" ili "COM" ("common") i spojite ga s kablom oborinskog senzora.
2. Preostali kabel oborinskog senzora spojite na "C" ili "COM" priključak programatora (slika 6).



## “Normalno otvoreno” način ugradnje

Neki programatori drugih proizvođača zahtijevaju ugradnju po principu “normalno otvoreno”. (N.O.)

1. Prerežite jedan od 2 kratka izlazna kabla oborinskog senzora i spojite ga s kratkim kablom označenim “Normally Open” (“normalno otvoreno”).
2. Zabrtvite spoj u skladu s lokalnim propisima i odredbama.
3. Konzultirajte upute za programator na kojeg spajate oborinski senzor kako biste ih pravilno povezali.

## 5. Provjera sustava

Kako biste provjerili da li je oborinski senzor pravilno spojen na programator, uključite bilo koju stanicu programatora. Zatim pritisnite prekidač smješten na vrhu čepa za podešavanje razina oborine, kao što je prikazano na slici 4.

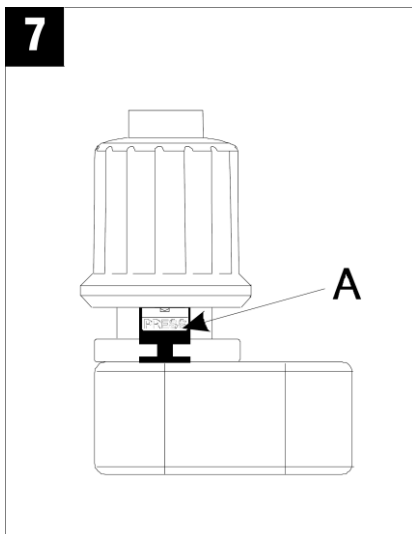
Navodnjavanje bi trebalo biti zaustavljeno unutar nekoliko sekundi. Ukoliko se sustav ne isključi, provjerite ožičenje i spojeve na ožičenju, kako biste isključili mogućnost pogrešnog spajanja oborinskog senzora na programator.

## 6. Održavanje

Rain Sensor radi automatski i obično ne zahtijeva posebno održavanje.

Ipak, vlaknasti diskovi unutar čepa za odabir razine oborina ponekad se onečiste prljavštinom i insektima. Ukoliko se to desi, učinite slijedeće:

1. Okrenite čep za podešavanje oborina na 20 mm, kako je prikazano na slici 2.
2. Pritisnite tipku s naljepnicom "PRESS" sa strane tijela senzora, kao što je prikazano na slici 7. Zatim okrenite čep za odabir razine oborina za 1 i 1/4 okreta dalje kako biste skinuli čep s tijela senzora.



3. Skinite prekidač i diskove s tijela senzora i isperite ih u čistoj vodi.
4. Vratite prekidač i diskove. Vratite postavke na željene vrijednosti, kao što je prikazano na slici 2.

### Application of Council Directive 89/336/EEC

**Standards To Which Conformity Is Declared:** EN55022 AS/NZS3548  
CLASS A  
EN50082-1:1992  
EN61000-4-2  
EN61000-4-3  
ENV50204  
EN61000-4-4  
EN61000-4-6  
EN61000-4-8

**Manufacturer's Name:** Rain Bird Corporation

**Manufacturer's Address:** 1000 West Sierra Madre Ave.  
Azusa, CA 91702  
Phone: (626) 963-9311

**Equipment Description:** Irrigation Controller

**Equipment Class:** Generic Res, Comm, LI – Class A

**Model Name:** Rain Sensor

I the undersigned, hereby declare that the equipment specified above, conforms to the above Directive(s) and Standards:

**Place:** San Diego, CA

**Signature:** 

**Full Name:** Ryan Walker

**Position:** Director

### IZJAVA O SUKLADNOSTI

Proizvođač Rain Bird Corporation, SAD izjavljuje da je oborinski senzor za navodnjavanje tip RSD-BEx izrađen u skladu sa zahtjevima EU Direktive 89/336/EEC:

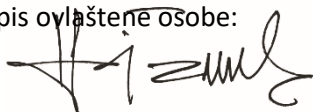
Proizvod ispunjava zahtjeve standarda za elektromagnetsku kompatibilnost: EN 55022, EN 50082-1:1992;

EN 61000-4-2; EN61000-4-3; ENV 50204; EN61000-4-4; EN61000-4-6; EN61000-4-8.

Ova izjava izdaje se u skladu sa Zakonom o tehničkim zahtjevima za proizvode i ocjenjivanju sukladnosti (NN 80/13, 14/14) i Pravilnikom o električnoj opremi namijenjenoj za uporabu unutar određenih naponskih granica (NN 43/2016).

Zagreb, listopad 2020.

Potpis ovlaštene osobe:



Damir Čizmek



UVOZNIK I DISTRIBUTER

IN-AQUA d.o.o., CMP-Savica-Šanci, Majstorska 1a, 10000 Zagreb, HR  
tel.: +385 (0)1 24 04 444 • Fax: +385 (0)1 24 04 900 • e-mail: [inaqua@inaqua.hr](mailto:inaqua@inaqua.hr)